



# シリコンラバーヒーター

SILICONE RUBBER HEATER FOR PIPES

配管用

ヒーター

配管温度を一定に。

設置箇所や内容物によって、配管の温度は様々。

場所による変動を減らし、定温にすることで解決できるお悩みがあります。

用途:加熱、保温、結露防止、凍結防止、高粘度化防止 等

## 配管用シリコンラバーヒーター(半受注製作品)

- 半受注製作品
- 耐熱 260°C
- RoHS2適合品

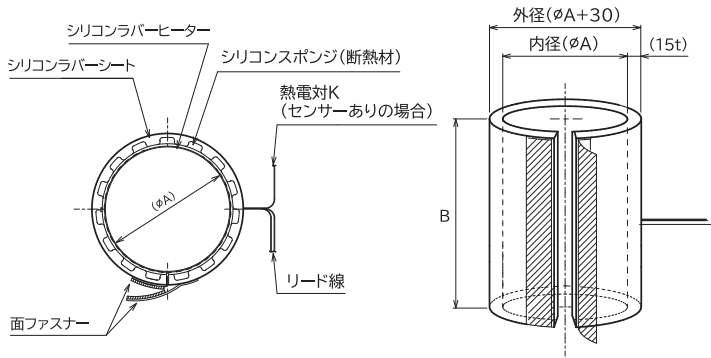
ストレート配管専用の半受注製作品ヒーターです。

部分的に熱を加えたい際におすすめです。

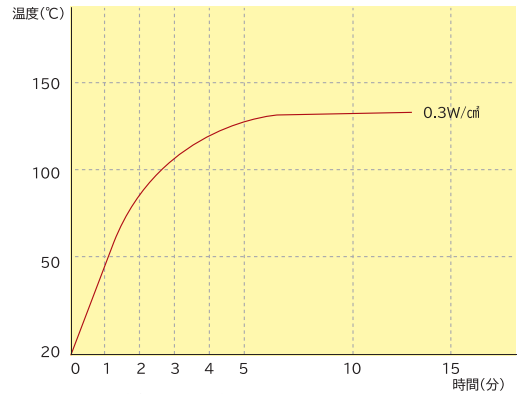


- 面ファスナーによる簡単脱着
- 断熱材付きだから熱を逃がしにくく効率的で、ヤケド防止に最適
- 幅広い配管径をご用意

※HTタイプのシリコンラバーヒーターを使用しております。



●空気中における表面温度



※ヒーター単体を常温空気中にて測定。使用環境、被加熱物の材質、形状などによりヒーター表面温度は変化します。

センサーなし

100V仕様

配管径	仕様サイズ (ΦA×Bmm)	ヒーターサイズ (mm)	電力 (W)	リード線	価格 (税込)	製品コード	在庫品
20A	φ 27.2 x 100	92 x 100	30	1m	56,100	HA-20-100	○
	φ 27.2 x 300	92 x 300	80		63,800	HA-20-300	○
	φ 27.2 x 500	92 x 500	140		71,500	HA-20-500	○
25A	φ 34 x 100	114 x 100	35	1m	57,200	HA-25-100	○
	φ 34 x 300	114 x 300	100		64,900	HA-25-300	○
	φ 34 x 500	114 x 500	170		74,800	HA-25-500	○
50A	φ 60.5 x 100	197 x 100	60	1m	61,600	HA-50-100	○
	φ 60.5 x 300	197 x 300	180		86,900	HA-50-300	○
	φ 60.5 x 500	197 x 500	300		115,500	HA-50-500	○
80A	φ 89.1 x 100	287 x 100	85	1m	63,800	HA-80-100	○
	φ 89.1 x 300	287 x 300	260		90,200	HA-80-300	○
	φ 89.1 x 500	287 x 500	430		118,800	HA-80-500	○
90A	φ 101.6 x 100	326 x 100	100	1m	64,900	HA-90-100	○
	φ 101.6 x 300	326 x 300	300		99,000	HA-90-300	○
	φ 101.6 x 500	326 x 500	490		128,700	HA-90-500	○

※電力密度は0.3W/cm²となります。※内税10%

センサーあり

100V仕様

配管径	仕様サイズ (ΦA×Bmm)	ヒーターサイズ (mm)	電力 (W)	リード線	K熱電対	価格 (税込)	製品コード	在庫品
20A	φ 27.2 x 100	92 x 100	30	1m	1m	64,900	HA-20-100-K	○
	φ 27.2 x 300	92 x 300	80			72,600	HA-20-300-K	○
	φ 27.2 x 500	92 x 500	140			80,300	HA-20-500-K	○
25A	φ 34 x 100	114 x 100	35	1m	1m	67,100	HA-25-100-K	○
	φ 34 x 300	114 x 300	100			74,800	HA-25-300-K	○
	φ 34 x 500	114 x 500	170			83,600	HA-25-500-K	○
50A	φ 60.5 x 100	197 x 100	60	1m	1m	71,500	HA-50-100-K	○
	φ 60.5 x 300	197 x 300	180			95,700	HA-50-300-K	○
	φ 60.5 x 500	197 x 500	300			125,400	HA-50-500-K	○
80A	φ 89.1 x 100	287 x 100	85	1m	1m	72,600	HA-80-100-K	○
	φ 89.1 x 300	287 x 300	260			99,000	HA-80-300-K	○
	φ 89.1 x 500	287 x 500	430			128,700	HA-80-500-K	○
90A	φ 101.6 x 100	326 x 100	100	1m	1m	74,800	HA-90-100-K	○
	φ 101.6 x 300	326 x 300	300			107,800	HA-90-300-K	○
	φ 101.6 x 500	326 x 500	490			137,500	HA-90-500-K	○

※電力密度は0.3W/cm²となります。※内税10%

### オプション

- ・リード線延長...既存の1mに延長加工を施します。ご希望の長さ(追加延長分)をお知らせください。
- ・熱電対K延長...センサーありをご注文時のみ適用です。熱電対Kと共にリード線も同時延長いたします。ご希望の長さ(追加延長分)をお知らせください。
- ・パイメタルサーモスタット取付け...(温度調節・過昇温防止)...何°CでもON(もしくはOFF)されたいか、ご希望の温度をお知らせください。

### 温度制御

デジタル式/より精度の高い温度管理向き (0~999°C可変ボタンタイプ)  
 「monoOne+B/W・monoOne-120・monoOne-200」(P45~P49 参照)

表の在庫品表示について(在庫切れの場合もあります)

●「即納品」:通常即日もしくは翌営業日に出荷可能です。 ○「半受注製作品」:通常約3~18営業日で出荷可能です。 無印「受注製作品」はお問合せください。

シリコンスポンジ

放熱シート

アクセスリ

デジタル温度調節器

温度センサー

## 配管用シリコンラバーヒーター(受注製作品)

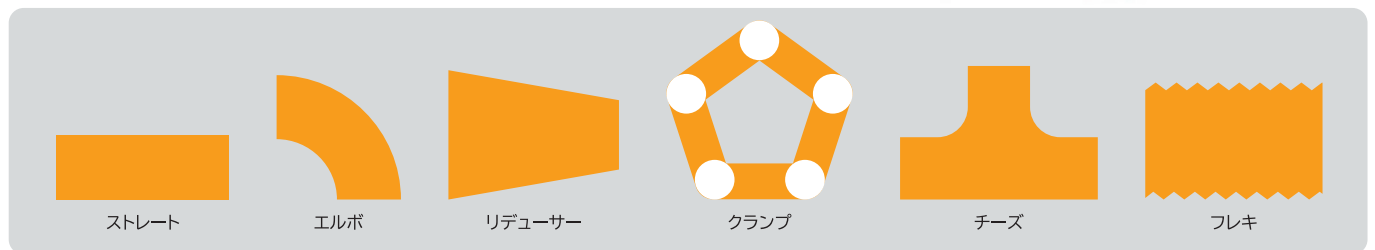
受注  
製作品

耐熱  
200℃

RoHS2  
適合品

20Aから750Aまで幅広く対応可能です。  
完全オリジナルヒーターを1品から製作いたします。

※加工例は(前のページの円筒型P16)をご覧ください。



### 製品の概要

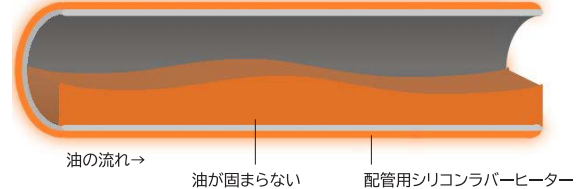
上記のような形状からバルブ、フランジなど形状問わず、着脱容易なヒーターを1つから製作いたします。  
併せてヒーター用の温度調節器もご提案いたしますので、安心してご使用いただけます。

### 事例

配管内を移動するにつれ液温が下がり、廃油の進みが悪くなる。



熱の力で保温・高粘度化防止。作業効率向上に。



### ご注意

- ①ヒーターを大気中で空焼きしないでください。発火等の恐れがあります。ヒーター取付け面に対して浮いている場合も同様です。
- ②ヒーターを金属板と被加熱物で挟みこむ際は、リード線が金属板に接触しないようにしてください。
- ③蒸気、水中、腐食性ガス等の雰囲気中では使用できません。
- ④ヒーターに穴をあける等の加工は出来ません。また、ラバーに傷がついてしまった際は使用できません。
- ⑤定格電圧(V)以上での使用はしないでください。
- ⑥ヒーターを被加熱物から外す際は必ず電源を切ってください。また、電源を切った後のヒーターには、すぐに触れないでください。
- ⑦被加熱物とヒーター間のすき間が大きいと異常昇温します。ヒーター固定には十分注意が必要です。
- ⑧防爆仕様ではございません。



**電気特性** 最小電圧：ご相談ください。  
最大電圧：240Vまで(それ以上はご相談ください)  
容量公差：±10%  
耐電圧：AC1500V 1分間  
絶縁抵抗：100MΩ以上/500VDC

**製作寸法** 20Aから750Aまで(範囲外はご相談ください)  
**耐熱温度** 200℃(連続180℃)  
**標準電力密度** 0.3W/cm<sup>2</sup>  
**取付方法** スナップボタン方式、フックスプリング方式、面ファスナー方式

### 温度制御

デジタル式/より精度の高い温度管理向き(0~999℃可変ボタンタイプ)  
「monoOne+B/W・monoOne-120・monoOne-200」(P45~P49 参照)

精米業者様必見!

熱の力で米ぬか付かず ヌカ玉バスターのご紹介はこちら

**ヌカ玉  
バスター**

