

底面ヒーター

GOEMON-150

ペール缶 一斗缶 専用ヒーター

最大4缶同時加熱

塗料・潤滑油・食用油などに

3つの改善

- 高粘度化の防止
- 作業者の負担軽減
- 作業効率アップ

省エネ設計

GOEMONは底面で
まとめて効率よく温めるので
電力の消費を節約できます。

4缶温める場合

電気料金で比べると月7,257円[※]の差

※1日8時間×30日間 1kwh単価27円で計算

GOEMON-150→400W

バンドタイプ→1520W(680W×4)

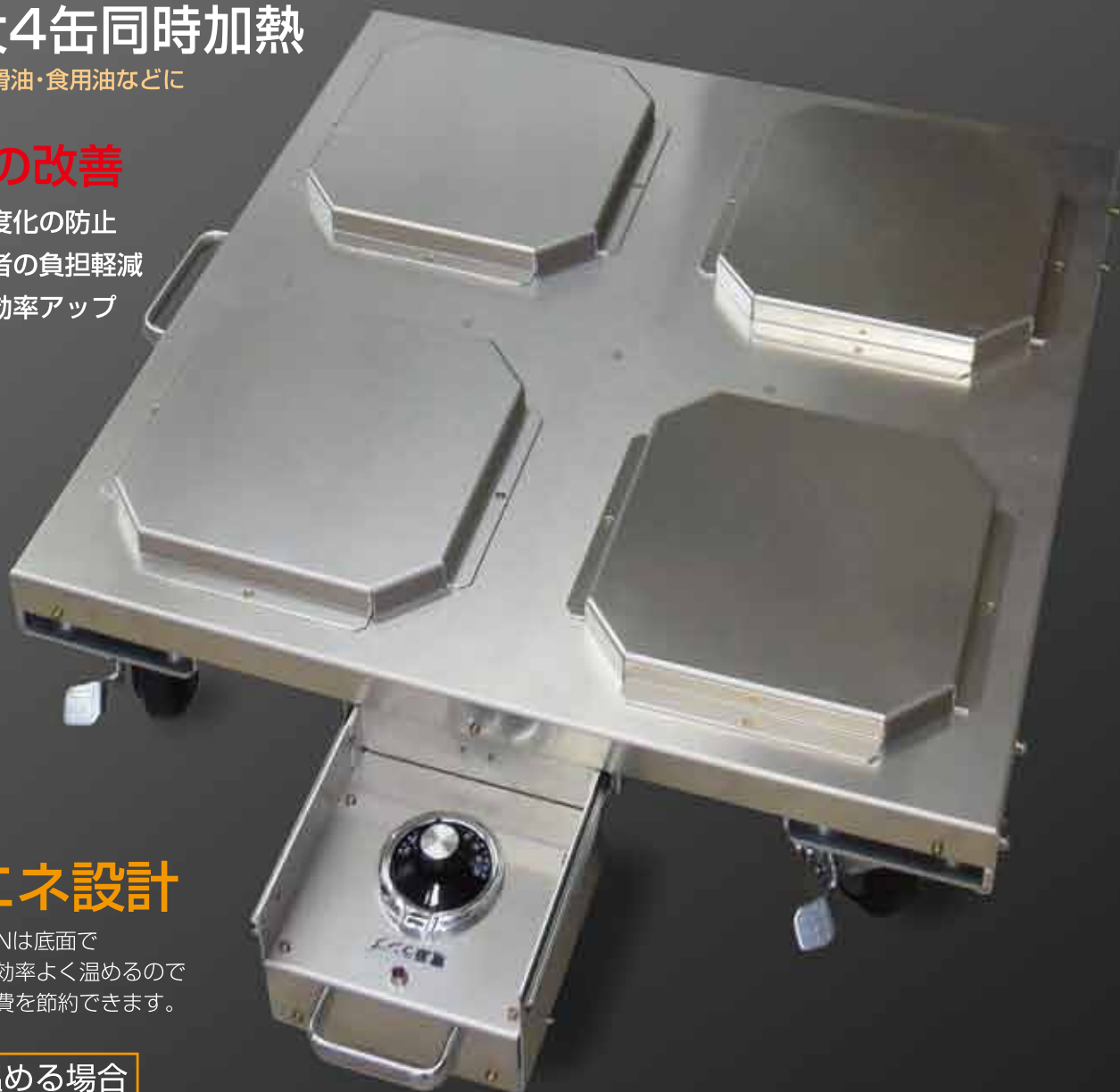
上記2つのヒーターで比較

GOEMON-150

GOEMON-150D

18ℓ・20ℓ
ペール缶・一斗缶に対応

温度コントローラー内蔵



底面ヒーター GOEMON-150

【特長】

- 缶を置くだけで簡単に加熱・保温ができます。
- 4缶まとめて加熱・保温できます。
- 粘性液体の高粘度防止、液温保持に効果的です。
- 安全設計(温度調節器・温度ヒューズ)

誰でも使える

簡単 3 STEP!



底面ヒーターにペール缶・一斗缶を乗せます。(最大4缶まで)

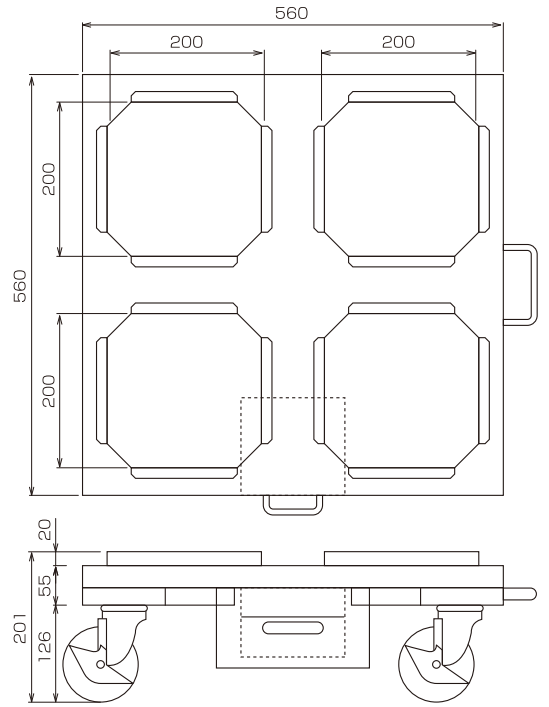
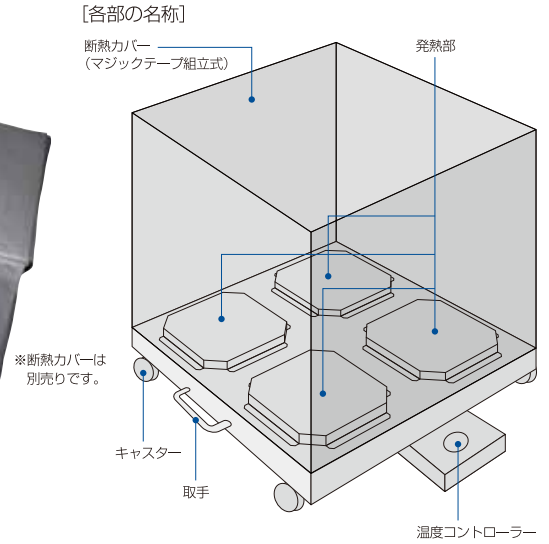


コンセントにプラグを差し込みます。(100V)



ダイヤルを回して温度を調節します。(110℃まで)

底面ヒーター側面にある温度調節器を引き出します。



名 称	GOEMON-150(断熱カバーなし) GOEMON-150D(断熱カバー付)
適 応 缶	18L、20Lペール缶・一斗缶
電 圧	AC100V
容 量	400W
寸法 (mm)	560x560x201 (縦×横×高さ) ※断熱カバー除く
温 度 制 御	30℃～110℃ 可変式サーモスタット
電 源 コード	2m コンセントプラグ付
安 全 装 置	サーモスタット付・温度ヒューズ付
素 材	底面ヒーター: アルミニウム / 断熱カバー: ガラスクロス+ガラスウール
重 量	約13kg
オ プ シ ョ ン	断熱カバー

【使用上の注意】

- 定格電圧以上で使用しないでください。
- 防水構造ではありませんので、水のかかる場所ではご使用になれません。
- 必ずアースを設けてください。
- 本製品は防爆構造ではございませんので、防爆エリアではご使用になれません。
- 通電中は本体に触れないでください。火傷の危険性があります。
- 引火性ガス・発火性ガス・腐食性ガス雰囲気中では使用しないでください。
- 本製品を分解、改造しないでください。
- 電源ケーブルを引っ張らないでください。

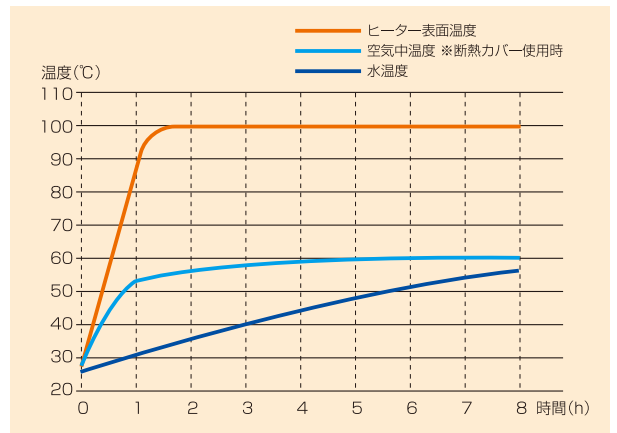
デモ機

導入前に実際にご使用いただき、効果をご確認しううえでご検討いただけます。
レンタル期間: 約1週間(無償)

オリジナル

ヒーターサイズ、容量など、お客様のご使用状況に応じたオリジナル仕様にも対応しております。

温度特性 ※テスト条件/気温25℃ 水温25℃ ペール缶内水20ℓ



High-Tech High-Touch High-Fashion

株式会社スリーハイ

本社・工場 〒224-0023 神奈川県横浜市都筑区東山田 4-42-16
TEL.045-590-5561 FAX.045-590-5571

名古屋 〒458-0847 愛知県名古屋市長区浦里5-218-1

www.threehigh.jp



※認定は本公司のみとなります。